



HIGH SPEED LOGIC FAMILY



Signal Splitters

- ASNT1122-KMC 32Gb/s 1:4 Switch.
- ASNT5021-PQD 20Gb/s-15GHz 1:3 Data/Clock Distributor.
- ASNT5021-PQC 28Gb/s-17GHz 1:3 Data/Clock Distributor.
- ASNT5023-PQC 20Gb/s-17GHz 1:4 Data/Clock Distributor.
- ASNT5024-PQC 28Gb/s-17GHz 1:3 Data/Clock Distributor.
- ASNT5121/5120-PQC 17Gb/s-17GHz 1:3 Data/Clock Distributor.
- ASNT5121-KMC 50Gb/s-30GHz 1:3 Data/Clock Distributor.
- ASNT6112-KMC 25GHz 1:3 Analog Splitter with three differential outputs.
- ASNT6112-KMM 25GHz 1:4 Analog Splitter with four differential outputs.
- ASNT6113-KMC 25GHz 1:3 Analog Splitter with three differential outputs.
- ASNT6114-KMC 25GHz 1:2 Analog Splitter with two differential outputs.

Logic Gates

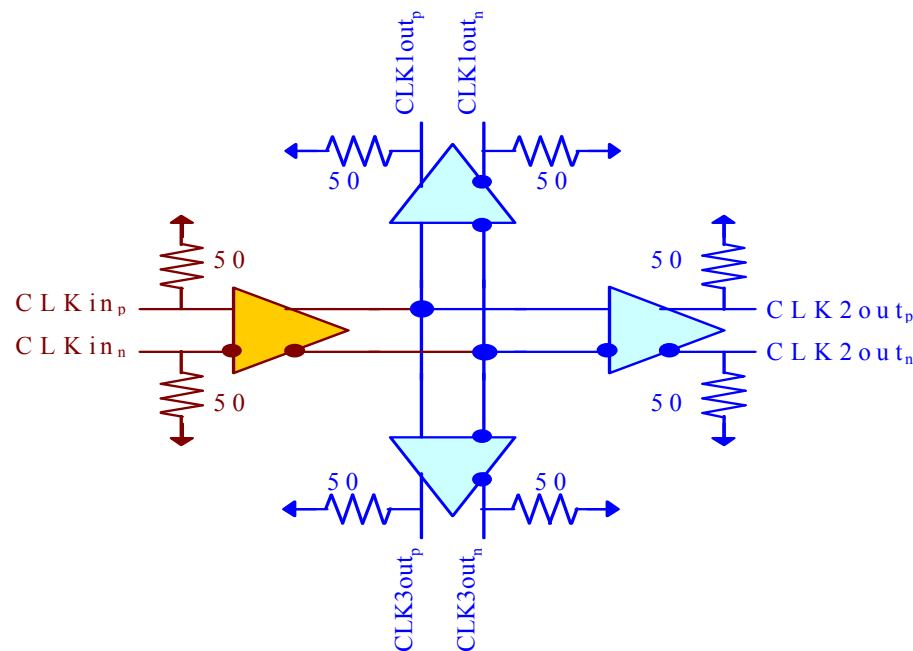
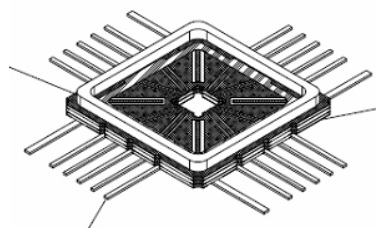
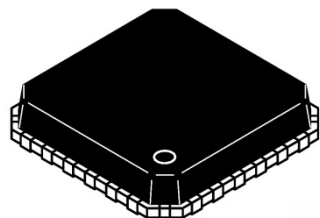
- ASNT5040-PQC 17GHz XOR Logic Gate.
- ASNT5040-KMC 25GHz XOR Logic Gate.
- ASNT5140-PQC 17GHz XOR Logic Gate.
- ASNT5140-KMC 30GHz XOR Logic Gate.
- ASNT5141-KMC 10-30GHz Clock Frequency Doubler.
- ASNT5160-PQC 17Gb/s AND/OR Logic Gate.
- ASNT5160-KMC 50Gb/s AND/OR Logic Gate.



ASNT 5x2X (17Gbps-15GHz データ/クロックDistributor)



- 高ビットレート・アナログ入力帯域幅
- 1つの入力クロック信号と4つまで増幅された出力クロック信号
- すべてのクロック出力に対して内蔵整合位相遅延
- 完全差動入力・出力バッファ
- シングル・エンド振動500mVのCML 出力インターフェース
- 電源 シングル $\pm 3.3V$
- 低消費電力
- SiGe 技術

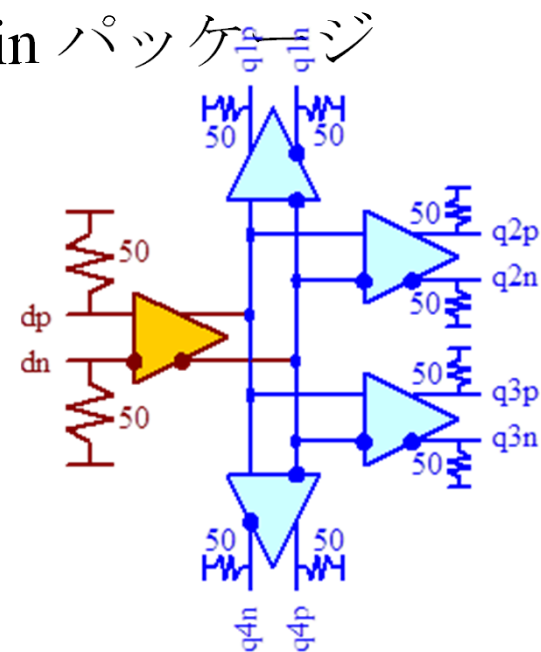




ASNT 611X (25GHz 1:4 analog signal splitter)



- DC から 25GHz 帯域のリニア・シグナル・スプリッタ
- 1つの差動CMLタイプの入力ポートと4つまでの位相整合した差動CMLタイプ出力ポート
- 1000mV p-pまでの差動入力リニア範囲
- 約0dBの差動ゲイン
- 工業温度範囲で低いジッタとわずかな温度差
- カスタム仕様でCQFP 24-pin 又は 44-pin パッケージ
- 電源 シングル $\pm 3.3V$
- 低電力消費
- SiGe 技術





HIGH SPEED LOGIC FAMILY



Limiting Amplifiers

- ASNT5037-PQC 17Gb/s Limiting Amplifier.
- ASNT5037-KMC 28Gb/s Limiting Amplifier.
- ASNT5131-PQC 17Gb/s Limiting Amplifier with variable output amplitude.
- ASNT5131-KMC 25Gb/s Limiting Amplifier with variable output amplitude.
- ASNT5136-KMC 45Gb/s Limiting Amplifier.

D-Type Flip-Flops

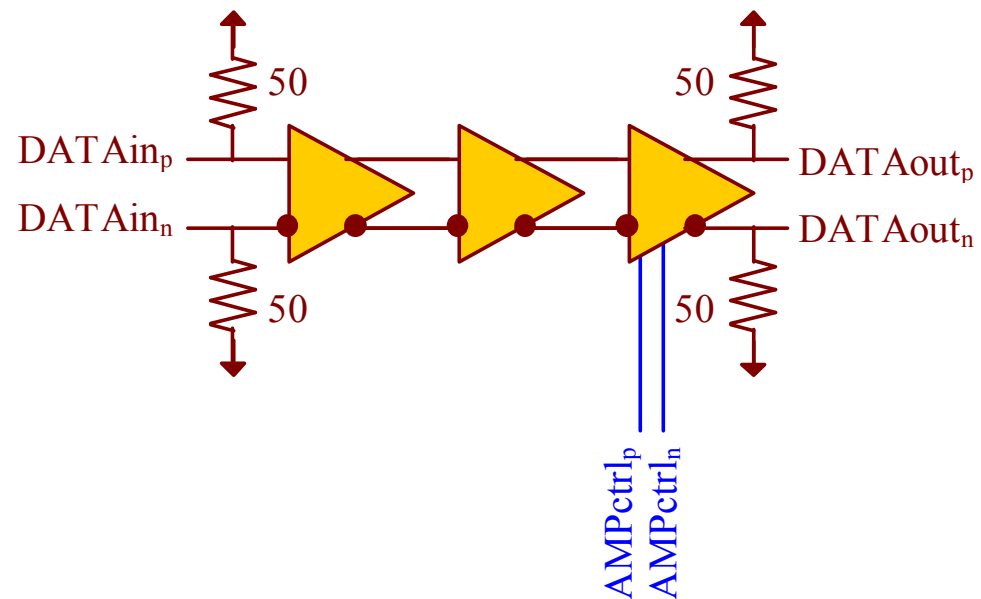
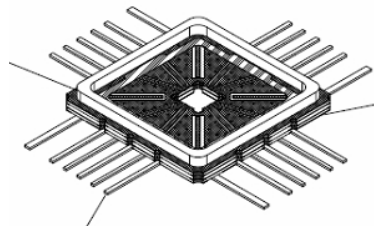
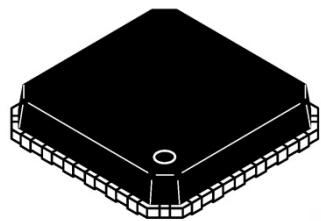
- ASNT5010-PQC 17Gb/s D-Type Flip-Flop.
- ASNT5010-KMC 32Gb/s D-Type Flip-Flop.
- ASNT5012-PQC 17Gb/s D-Type Flip-Flop with increased input signal sensitivity.
- ASNT5012-KMC 32Gb/s D-Type Flip-Flop with increased input signal sensitivity.
- ASNT5013-PQC 17Gb/s D-Type Flip-Flop with gain control.
- ASNT5013-KMC 28Gb/s D-Type Flip-Flop with gain control.
- ASNT5014-PQC 17Gb/s D-Type Flip-Flop with single-ended gain control.
- ASNT5014-KMC 20Gb/s D-Type Flip-Flop with single-ended gain control.
- ASNT5110-KMC 40Gb/s D-Type Flip-Flop.
- ASNT5111-KMC 50Gb/s D-Type Flip-Flop.
- ASNT5112-KMC High sensitivity 32Gb/s D-Type Flip-Flop.



ASNT 5x3X (Limiting Amplifier)



- 高ビットレート・アナログ入力帯域幅
- 制限モードで100mV以上の入力感度
- 完全差動入力・出力バッファ
- CML 出力インターフェース
- 調整可能な(AMPctrl)500mV~1Vのシングルエンド出力振動
- 電源 シングル±3.3V
- 低消費電力
- SiGe 技術

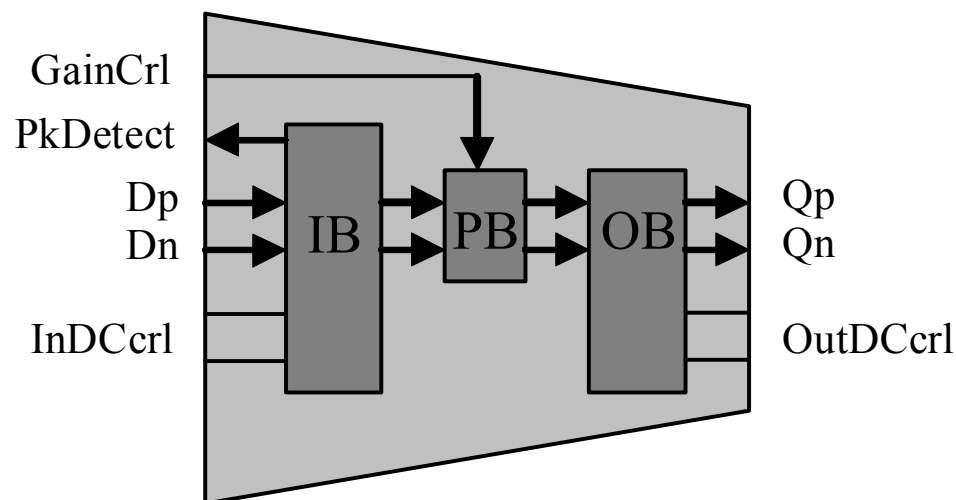
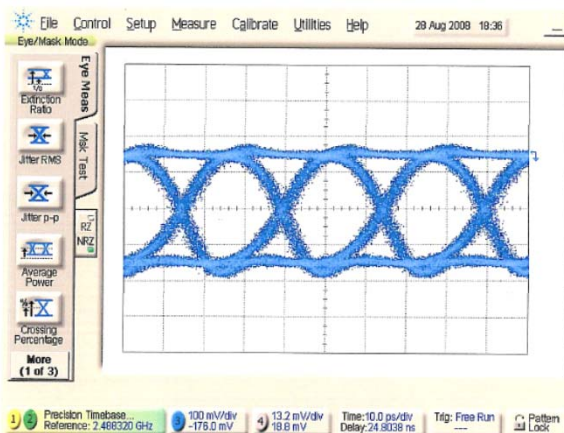
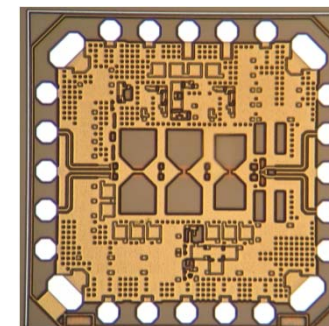




ASNT 5136 (45Gbps Limiting Amplifier)



- 差動CML 入出力インターフェース.
- 外付け入出力DC補正制御
- 完全な差動CML 構造
- 標準ゲイン：38dB
- 外付けで10dBゲイン調整
- シングルエンドの出力を備えた入力ピーク検波器
- 電源 シングル-3.3V
- 消費電力：350mW
- SiGe 技術





ASNT 5x1X (~50Gbps D-type-Flip-Flops)



- クロックとデータ向けの高ビットレート・アナログ入力帯域幅
- 早いセットアップ/ホールド・タイム能力
- データ入力アイのタイミング再生のための広いクロック位相マージン
- 完全差動入力・出力バッファ
- シングル・エンド振動500mVのCML 出力インターフェース
- 電源 シングル $\pm 3.3V$
- 低消費電力
- SiGe 技術

