



シリアライザ



Multiplexers for the Data Range from DC to 17 Gb/s

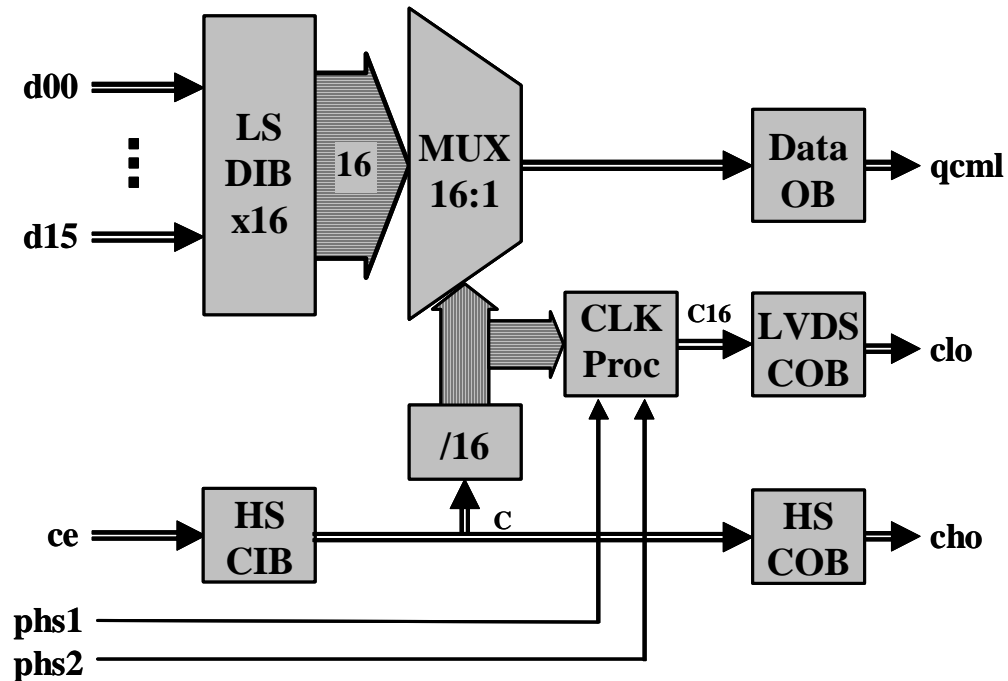
- ASNT1011-PQA DC-to-16Gb/s Digital 16:1 Multiplexer.
- ASNT1011A-PQA DC-to-17Gb/s Digital 16:1 Multiplexer.
- ASNT1016-PQA 16:1 Multiplexer with 9.8/12.5GHz integrated CMU.
- ASNT1017-PQA 16:1 Multiplexer with 14.025GHz integrated CMU.

Multiplexers for the Data Range from DC to 50 Gb/s

- ASNT1121-KMM 50Gb/s Broadband 4:1 Multiplexer / Selector.
- ASNT5050-PQC 28Gb/s Broadband 2:1 Multiplexer or 28Gb/s Data/17GHz Clock Selector.
- ASNT5050-KMC 32Gb/s Broadband 2:1 Multiplexer / Selector.
- ASNT5052-PQC 28Gb/s Data / 17GHz Clock Broadband 2:1 (>50dB) High Isolation Selector.
- ASNT5150-KMC 50Gb/s Broadband 2:1 Multiplexer / Selector.
- ASNT5152-PQC 28Gb/s Data / 17GHz Clock Broadband 2:1 High Isolation Selector, Low Power consumption.



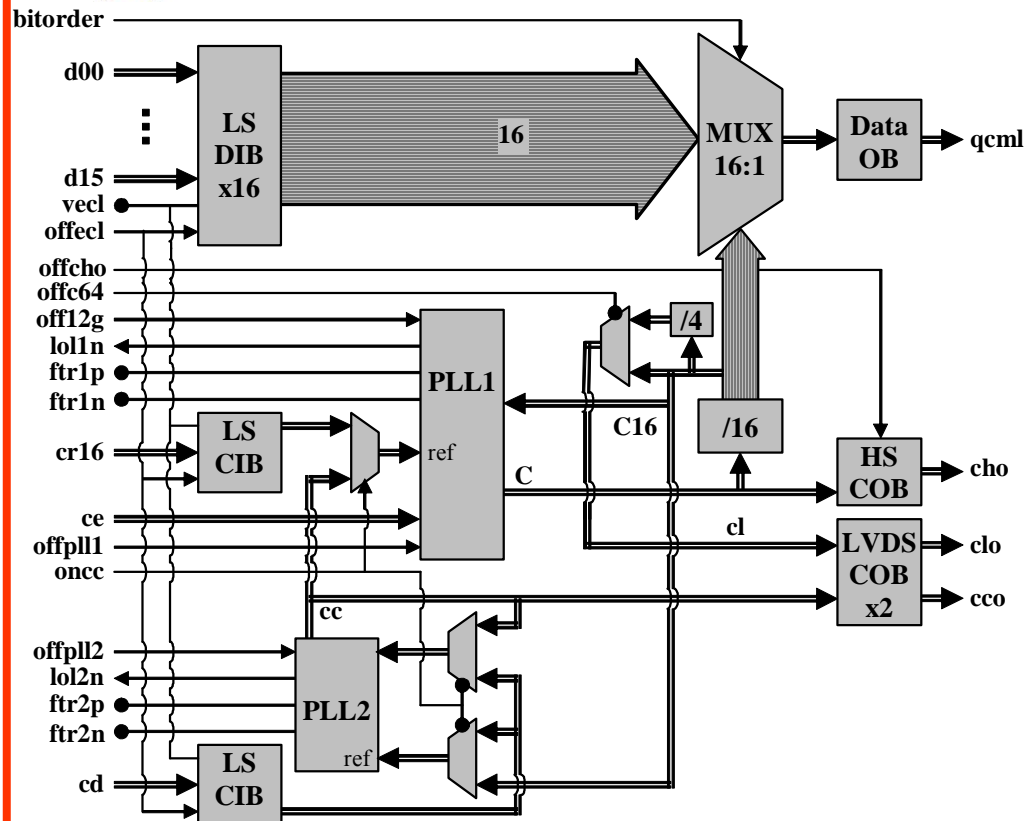
ASNT 1011/1011A (16:1 MUX/Serializer)



- デジタル16:1マルチプレクサー (MUX).
- 完全LVDS適合入力データ・バッファー
- 完全レートクロック入出力
- 90°階層選択を備えた16で分周されたクロック LVDS出力
- 電源 シングル +3.3V
- 工業用温度範囲
- 低消費電力
- 標準100-pin QFN パッケージ (12x12mm²).



ASNT 1016 (16:1 MUX-CMU)



- 正方向逆方向のクロックモード用の選択可能なデュアルPLLを備えた16:1 MUX
- 2つの内蔵されたVCOを使用しながら9.8Gb/s～12.5Gb/sまでのデータ転送速度を支援
- 外付け高速クロックでデジタル・モードを支援
- 選択可能なLVDS/CML/ECL入力データおよび基準クロック・インターフェース
- 選択可能なフルレート・クロック出力

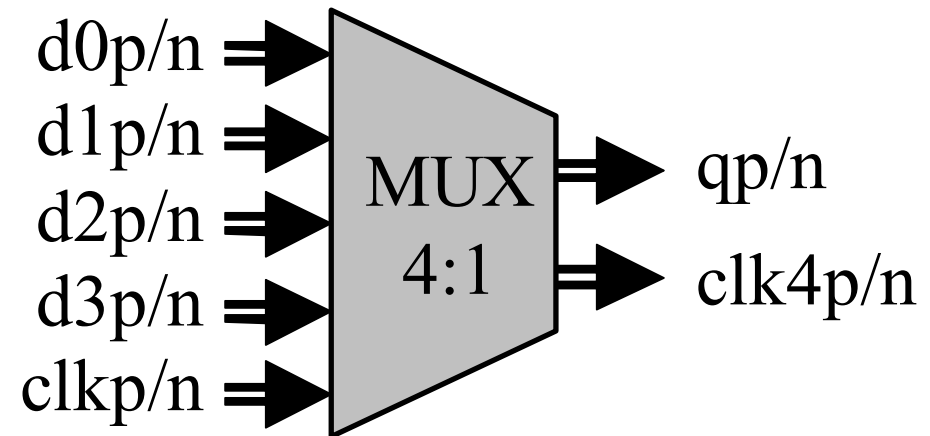
- 固定した16で分周した、そして選択可能な16または64で分周した、LVDSクロック出力
- PLLのロック損失のインジケータ
- 外付けビット多重オーダー・セレクション
- 電源 シングル +3.3V



ASNT 1121 (50Gb/s 4:1 Digital MUX)



- 高速広帯域 4:1 Multiplexer (MUX).
- 工業温度範囲で低ジッタでわずかな温度変化を示す
- 高速概念実証用試作品に最適
- 差動CML I/Oデータおよびクロックバッファ
- 4分の1のクロック出力値
- シングル 電源 $\pm 3.3V$
- カスタム仕様で CQFP 44 pin パッケージ
- 低消費電力
- SiGe 技術





ASNT 5150 (17Gbps 2:1 マルチプレクサ)



- データとクロック用のDC~30GHzのアナログ入力帯域幅
- 完全差動入出力バッファ
- 400mVのシングルエンド振動を備えたCML出力インターフェース
- 電源 シングル $\pm 3.3V$
- 低消費電力
- SiGe 技術

